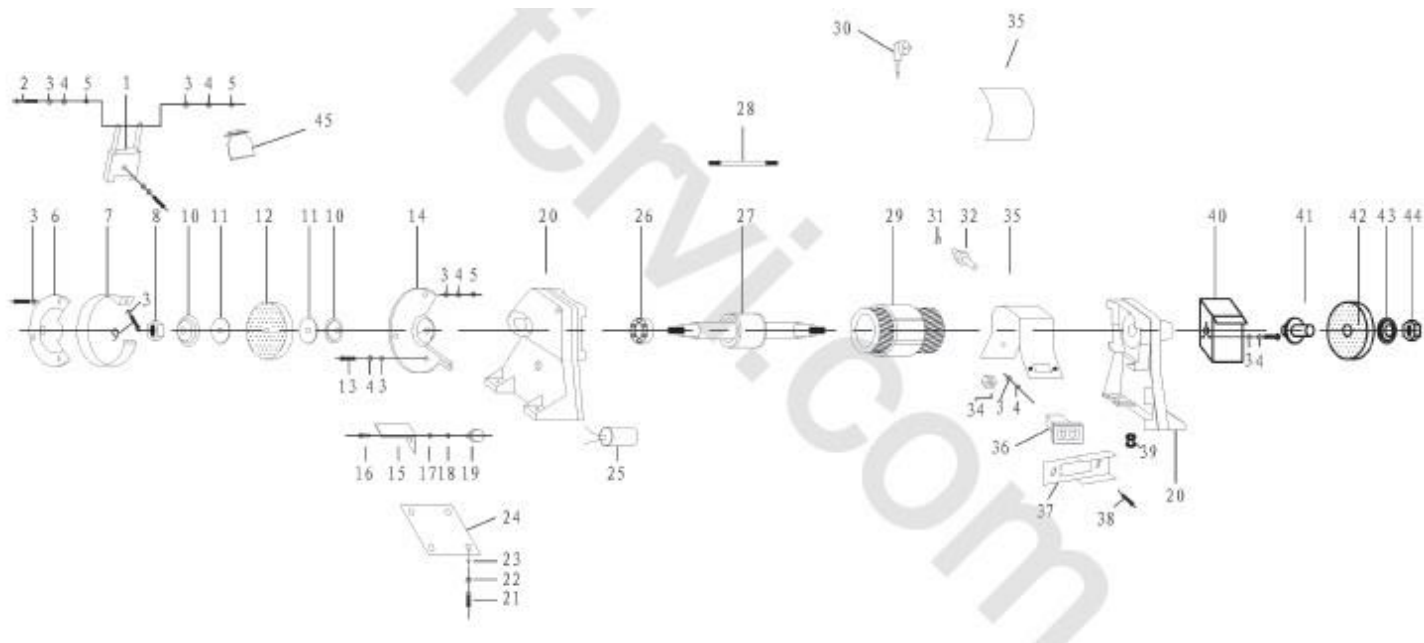


# СПИСЪК НА ЧАСТИТЕ



<b>№</b>	<b>Наименование</b>	<b>№</b>	<b>Наименование</b>
0510/01	Опора	0510/24	Кондензатор
0510/02	Болт	0510/25	Лагер
0510/03	Шайба	0510/26	Ротор
0510/04	Шайба	0510/27	Болт
0510/05	Винт	0510/28	Статор
0510/06	Ляв външен предпазител	0510/29	Втулка
0510/07	Централен пръстен	0510/30	Cable nut
0510/08	Гайка	0510/31	Адаптер
0510/09	Болт	0510/32	Защита на двигателя
0510/10	Фиксиращ фланец на шлифовъчния диск	0510/33	Винт
0510/11	Етикет на шлифовъчния диск	0510/34	Информационна табелка
0510/12	Шлифовъчен диск	0510/35	Прекъсвач
0510/13	Болт	0510/36	Панел
0510/14	Ляв вътрешен предпазител	0510/37	Болт
0510/15	Лява опора	0510/38	Адаптер
0510/16	Болт	0510/39	Дясно предпазно устройство
0510/17	Шайба	0510/40	Вътрешен фланец
0510/18	Шайба	0510/41	Шлифовъчен диск
0510/19	Ръкохватка	0510/42	Външен фланец
0510/20	Корпус на машината	0510/43	Салник
0510/21	Болт	0510/44	Екран
0510/22	Шайба	0510/45	Носещ болт
0510/23	Гумена стъпка	0510/46	Кондензатор